



# BRUKSANVISNING

---

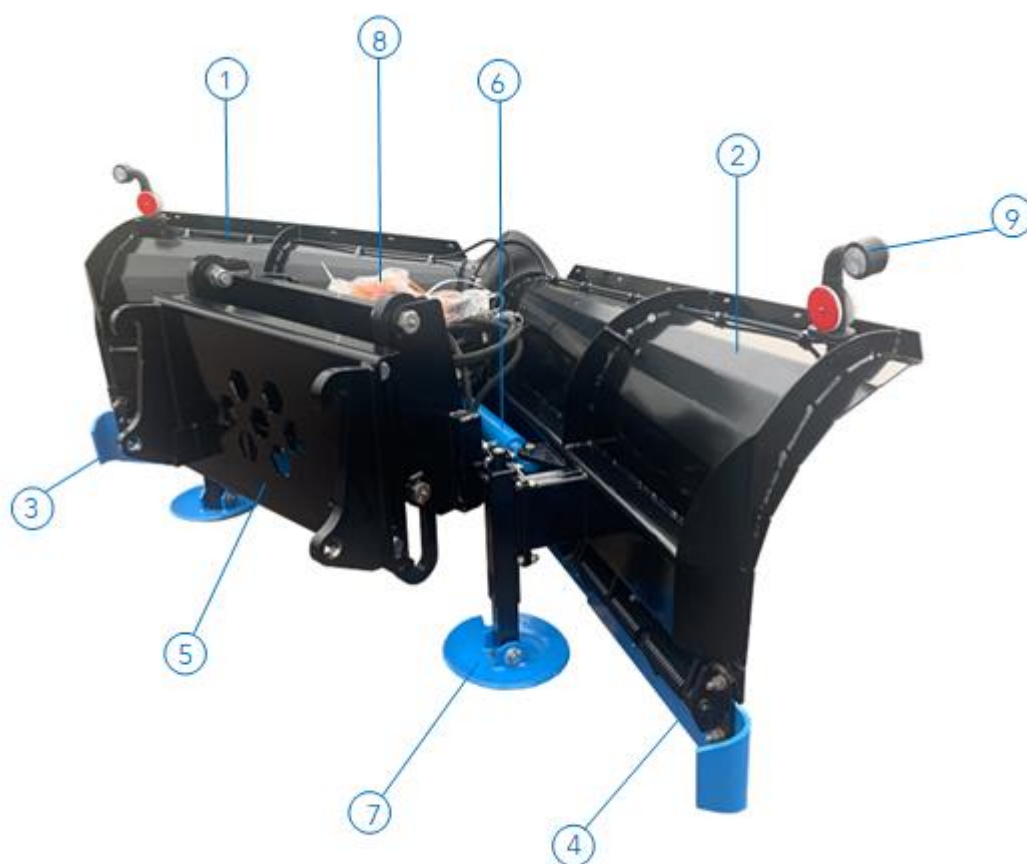
# VIKPLOG

### CE-märkning

Vikplogen är CE märkt.

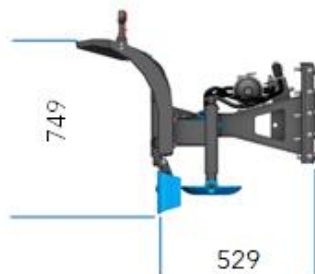
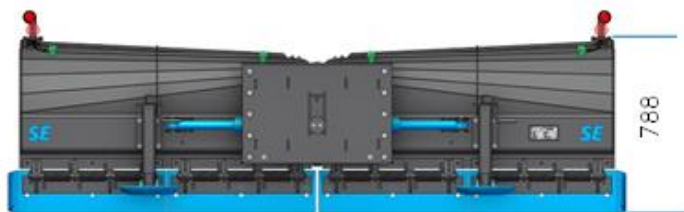
Detta märke innefattar att produkten är godkänd för att få säljas och användas i Europa-unionens medlemsländer: Vikplogen har tagits fram i enlighet med EG-Direktivet 2006/42/EG och arbetsmiljöverkets Maskin författningssamling 2008:3 Bilaga 1 samt stycke 4 *utbyttbar utrustning*.

### 1. Vikplog, huvuddetaljer



- 1 - Vänster vinge
- 2 - Höger vinge
- 3 - Vänster slitskär
- 4 - Höger slitskär
- 5 - Fäste/ram
- 6 - Cylinder
- 7 - Släpsko
- 8 - Hydraulisk ventil
- 9 - Belysning

2. Arbetslägen



### 3. Säkerhet

#### 3.1. Allmänna säkerhetsföreskrifter

- Här anges viktig information för att användaren skall kunna arbeta säkert och undvika olycksrisker. Se även maskin- och trafikföreskrifter i lagen om vägtransport, samt allmänna lagar rörande arbetstillsyn vid användning av hjullastare, bormaskiner och teknisk utrustning.
- Kom ihåg att fordonet och dess utrustning aldrig kan ge större säkerhet än föraren som använder det. Efter att ha noggrant läst igenom denna bruksanvisning bör föraren prova fordonet och utrustningen på säker plats, där ingen risk för person- eller maskinskada föreligger.
- Bruksanvisningen ger föraren kunskaper om utrustningens funktioner och användning. Gällande internationella eller lokala föreskrifter och regler finns inte bifogade. Dessa måste föraren gå igenom själv i allmänna och offentliga publikationer.
- Se till att alla som underhåller och använder utrustningen har tillgång till aktuella säkerhetskrav.
- Låt inte personer utan yrkeskunskaper använda fordonet och utrustningen eller utföra underhålls- eller reparationsarbeten på dessa.
- Alla informations- och varningsdekaleringar som rör säkerhet måste vara placerade så att de är väl synliga och tydligt kan läsas.
- Se till att fordonet är utrustat i enlighet med gällande trafikregler för körning på allmän väg. Kontrollera alltid att fordrad belysnings- och reflexutrustning är monterad och i körbart skick.
- Föraren måste känna sitt fordon väl, dess utrustnings omfattning och begränsningar.
- Utrustningen får inte användas på arbetsplattformar eller byggställningar o. dyl. Alla övriga icke-normala användningsområden (vid transport med bil eller andra fordon) bör undvikas.
- Hydraulikens oljetryck i utrustningens interna system måste hållas inom angivna gränser. För bättre säkerhet sänk alltid utrustningen vid körning i nedförsbackar och lyft upp den vid körning i uppförsbackar.
- Låt inte obehöriga personer gå under eller nära utrustningen i upplyft läge.
- Vid användning och underhåll av fordonet och utrustningen, använd alltid tillbörlig säkerhetsutrustning, såsom hjälm, hörselskydd, skyddsglasögon, arbetskläder och säkerhetsskor/-stövlar.

#### 3.2. Säkerhetsanvisningar

SE Equipment AB kan inte hållas ansvarig för skador som orsakas på plogen, personer eller annan utrustning om utrustningen INTE används i enlighet med denna bruksanvisning eller om säkerhetskraven INTE följs.

### 3.3. Säkerhetsutrustning

- Innan utrustningen tas i bruk bör man försäkra sig om att all säkerhetsutrustning är monterad och fungerar.
- Utrustningen får inte användas för annat ändamål än vad som har angivits i denna bruksanvisning.

### 3.4. Lär dig väl hur plogen och utrustningen fungerar

- Om Du saknar information om hur utrustningen hanteras på ett tryggt sätt vid snöröjning eller underhållsarbeten, kontakta leverantören eller tillverkaren.

### 3.5. Varning!

- Var extra uppmärksam på att utrustningen som monteras på fordonet, kan på ett negativt sätt påverka fordonets kör- och bromsningsegenskaper.

### 3.6. Viktigt!

- Se till att inga personer befinner sig i utrustningens arbetszon när utrustningen monteras eller används för snöröjning.
- Utrustningen får aldrig användas av personer som saknar erforderade erfarenhet om fordonet och utrustningen, eller av personer som saknar gällande körkort för att framföra fordonet.

#### 4. Riskzoner

##### 4.6. Översikt om riskzoner

Nedan följande information tar upp vanligaste risker som kan förekomma vid utrustningens användning.

##### 4.7. Risker vid montering och avmontering

- Stå aldrig mellan fordonet och plogen när plogen monteras.  
Håll alltid ögonkontakt med medhjälparen under monteringen.
- Vid avmontering se till att plogen står på jämnt underlag, helst med plogvingarna bakåtvända i V-läge, för att undvika vältricken.
- Var försiktig med hydraulikmontering. Stänk från slangar som har fullt tryck kan skada ögonen.  
Se alltid till att sänka trycket i slangarna innan ni börjar med avmontering.

##### 4.8. Risker vid testkörning

- Efter montering se till att inga personer vistas i plogens arbetszon.  
När plogen lyfts kan klämrisk uppstå mellan plogen och fordonet.  
När plogen sänks kan skär-/klämrisk uppstå om någons fötter är i riskzonen.
- Vid lyft av vickplog med trapetsupphängning kan klämrisk uppstå mellan trapetsupphängningens olika delar. Därför måste föraren alltid försäkra sig om att inga personer befinner sig i plogens arbetszon för att undvika risken för personskador.

Avlägsna inte CE skylten eller gör den oläslig



Vid allt arbete på utrustningen skall maskinen vara i parkeringsläge för att undvika klämskador.

## 4. Riskzoner

### 4.9. Särskilda regler för utrustningen

- Plogen är tung och kan innebära fara för föraren och personalen vid montering och avmontering. Var extra uppmärksam på klämrisk som kan uppstå mellan fordonet och plogen under montering. Stå aldrig mellan fordonet och plogen under tiden när plogen kopplas till fordonet. Håll alltid ögonkontakt med föraren eller medhjälparen när plogen kopplas till eller från fordonet.
- Placera alltid plogen så att den är lätt att montera nästa gång utrustningen behöver användas.
- För avmontering står plogen säkrast i V-läge, med vingarna i riktning mot fordonet. Se till att obehöriga personer inte lämnas möjlighet att välta plogen.
- Vältrisk är stor när plogen lyfts upp för högt under användning och fordonet står ostadigt. Det gäller i synnerhet för ramstyrda maskiner och vid fall när plogen är kopplad till upphängningssystemet och lyfts upp för högt.
- Var även uppmärksam på plogens totala bredd och var försiktig vid körning i tätorter. När plogen transporteras, bör den vara i V-läge.
- Om plogen används med förhållandevis stort marktryck och med maximal vinkel gentemot markytan, kan risk uppstå att plogen styr fordonet åt sidan. Var extra uppmärksam på smala vägar och vid dålig sikt.
- Använd alltid säkerhetsbälte. Vid behov montera extra säkerhetsbälten för förarens fulla säkerhet vid fall av oavsiktlig körning mot ett hinder.
- Montera alltid transportfäste på lyftcylindern vid transport av plog med trapetsupphängning.
- Vid körning med olika plogar bör körhastigheten hållas låg med tanke på risken för körning mot eventuella hinder på vägen. Kör alltid försiktigt på okända platser.
- Om plogen körs på ett hinder som sticker upp över slitskåret, kan risk uppstå för skador på infästningen och ramkonstruktionen, samt på plogbladen, plogens fästen och cylindrar.

## 5. Kontroll och underhåll av infästningen

- Det är viktigt att infästningen är rätt monterad och i bra tekniskt skick.  
Vid körning i nedförsbacke måste nedre kanten av frontplattan för infästningen vara minst på 420 mm och max på 460 mm höjd. Plattans höjd kan ändras med hjälp av extra hål i ramfästet. Plattan måste spännas 8-9mm framåt från nedre kanten.  
Plattans spänning kan justeras vid motståndet till längdjusteringen.
- När plogen och infästningen har fått en kraftig stöt (t.ex. vid körning på ett hinder), måste infästningen och dess skick kontrolleras för ev. sprickor eller andra skador.
- Frontplattans placering är avgörande för plogens funktion och påverkar därmed resultatet av snöröjningen.
- Det är viktigt att hela infästningen är rätt monterad och i bra tekniskt skick.  
Fästhålen måste hamna på 375 mm höjd från vägytan.
- Felmonterad infästning påverkar avsevärt plogens rörelser och snöröjningens slutresultat.  
Om plogen används felmonterad under en längre tid, orsakar det större belastning och slitage på plogen.

### OBS!

Även andra fordon som utrustningen kopplas till måste använda samma mått och justeringar. Följ alltid leverantörens rekommendationer och tips för montering av frontplattan för infästning. Garantin gäller inte om fordonet och utrustningen har använts i extrema förhållanden.

### Viktigt!

Felmonterad/-justerad infästning kan avsevärt påverka fordonets och plogens arbetsegenskaper, belastning, slitage och snöröjningens resultat. Kontrollera alltid plogens infästning och justering innan utrustningen tas i bruk.

### Varning!

Försök aldrig själv konstruera eller bygga om plogens infästning och justeringsanordningar utan några specialkunskaper. Felaktigt konstruerade eller placerade infästnings- och justeringsanordningar kan orsaka stora skador på fordonet och på utrustningen.



## 6. Kontroll av plogen

### 6.1. Rutinkontroll (varje dag)

- Plogens tillfredsställande funktion förutsätter att den används rätt och hålls i gott skick. Skador uppstår lättare om utrustningen är feljusterad, ålderstigen eller mycket använd. **ALLA SKADOR OCH FEL MÅSTE ALLTID ÅTGÄRDAS INNAN PLOGEN ELLER UTRUSTNINGEN TAS I BRUK.**
- Börja kontrollen med att besiktiga hela plogkonstruktionen för eventuella sprickor eller andra skador. Svetsreparationer och förstärkningar måste alltid utföras av yrkesmän. Det är extra viktigt att kontrollera sådana punkter och ställen som utsätts för större belastning, såsom gummiskärets fäste, infästningsram och gångleder, cylindrar samt alla mutter- och skruvfästen. Slitskären får **ALDRIG** användas längre än till en slitagenivå där minst 5 mm är kvar av slitskåret, mätt från skärhållarens nedre kant. Byt ut slitskären i god tid.

### 6.2. Plogens montering och justering

- **PLOGENS MONTERING PÅ FORDON MED FRONTUPPHÄNGNING**  
Plogen måste vara utrustad med fäste för flytläge. Ett fordon med frontupphängning får aldrig köras med utrustningen i flytläge p.g.a. överbelastningsrisken.
- **TRAPETSUPPHÄNGNING**  
Fordonets framhjul måste befinna sig i samma läge som vid plogens avmontering. Det är viktigt för att underlätta stångens montering och för att undvika dess kompletterande justering. Gå därefter in i fordonet och välj "SÄNK". Upphängningsramen lyfts nu upp till sådan höjd att fäst krokarna hänger ca 5 cm över frontplattans överkant. Kör sedan framåt med fordonet så att upphängningsramen nuddar frontplattan. Välj "LYFT" och sänk därmed upphängningsramen så att fäst krokarna hamnar strax ovanför frontplattan. Skruva fast upphängningsramen ordentligt med kraftiga fästskruvar. Avmonteringen sker i motsatt ordning. Det är viktigt att komma ihåg att plogen skall vara i V-läge och stå på jämnt underlag, vid behov på klossar eller underlägg för att undvika den avmonterade plogens fastfrysning i marken.

## 6. Kontroll av plogen

### 6.3. Underhåll och smörjning

Huvudgångled	5 smörjpunkter
Ram	1 smörjpunkt
Cylinder	4 smörjpunkter

Smörjintervaller:

Varje vecka.

Smörjmedel:

De vanligaste typerna kan användas.

· Dagligen:

Kontrollera slitskåret.

Kontrollera att alla hydraulslangar och kopplingar är täta.

· Övrigt:

Följ maskinleverantörens krav avseende intervaller för olje- och filterbyte samt avseende plogens montering till extern hydraulikutrustning.

· Hydrauliska snabbkopplingar:

Använd alltid skydd till hydraulkopplingar och se till att de är rena innan koppling sker.

Efter säsongen:

Rengör plogen, byt slitskår om det behöver göras inför nästa vinter och måla över ev. Lackskador, smörj alla nipplar och leder.

## 7. Schema över el-och hydraulsystem

Samma huvudkontrollpanel används, oavsett om ventilblocket har en eller två magnetventiler.

### 7.1. Montering

- Huvudkontrollpanelen placeras i fordonshyttan och kopplas till cigarettändaren.
- Om plogen har 4 slangar, måste dessa styras av 2st dubbelverkande ventiler direkt från fordonet.
- Kabel med magnetventilkontakter dras till plogen och skruvas fast på magneten.  
Vid större plogar måste kabeln kopplas till båda magneterna på plogen.
- Det kan vara bra att även koppla medföljande kontakter till hydraulikens snabbkopplingar.
- Koppla plogens slangkopplingar till fordonet och provkör maskinen.

### 7.2. Funktioner, flöden

- För styrning av högra plogvingen, inget flöde genom ventil V1
- För styrning av vänstra plogvingen, flöde genom ventil V1  
För styrning av större plog, flöde genom ventil V2

## 8. Körning med vikiplogen

### Varning!

Om plogen är i V-läge och man kör på ett hinder så att plogspetsen får ta emot all belastning, kan det orsaka skador både på plogen och fordonet.

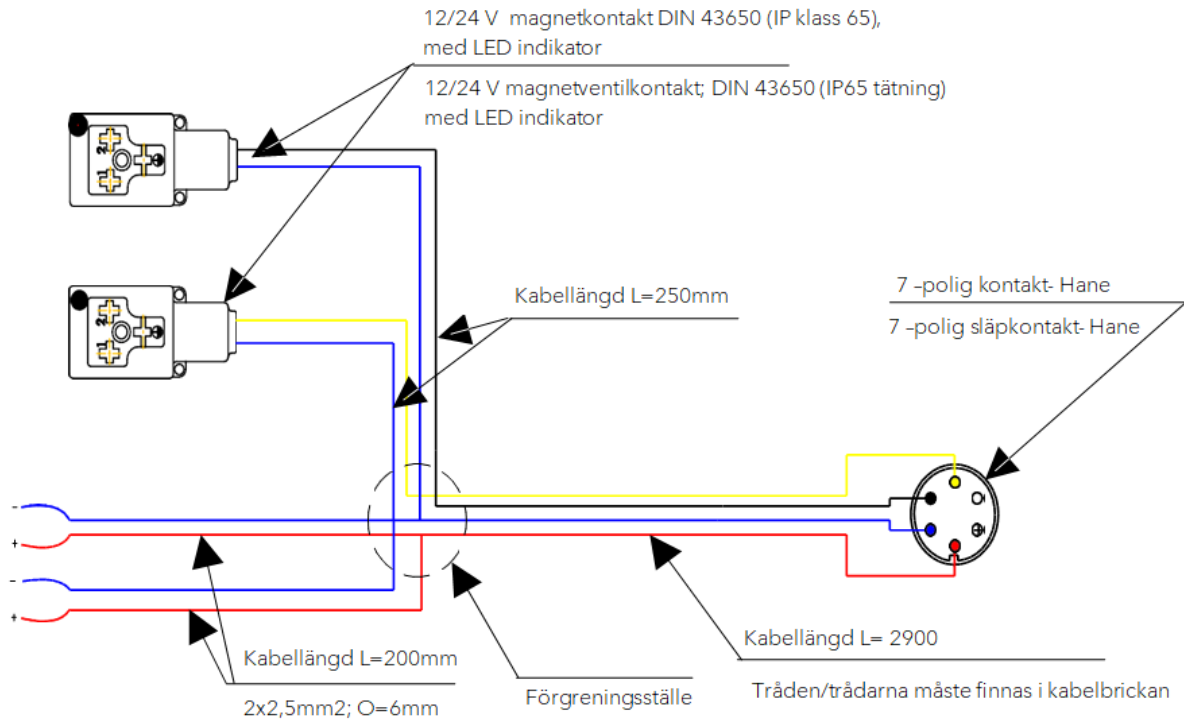
Använd alltid säkerhetsbälte.

I andra lägen är bladen som regel fjädrande

- Plogen kan användas både med och utan släpsko.  
På asfalt rekommenderas användning utan släpsko. Medan mindre maskiner har steglös styrning av armar, styrs plogen på större maskiner med hjälp av en spak.
- Om plogen inte är utrustad med ventiler (tillvalsutrustning), föreligger stor risk att plogen kan lossna från fästen vid större hastighet.

Elschema

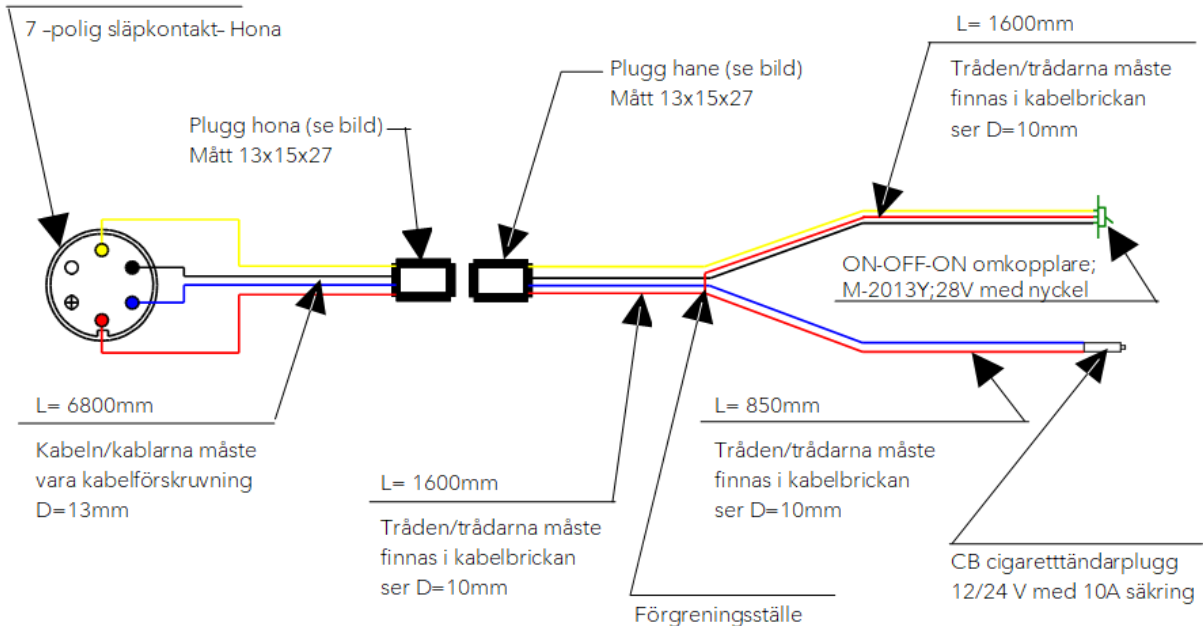
Enhetens sidokabel



Fordons sidokabel

7 -polig kontakt- Hona

7 -polig släpkontakt- Hona





7-polig kontakt- Hane  
7 stift släpvagnskontakt- Hane



12/24 V magnetventil;  
DIN 43650 (IP klass 65), med LED indikator; transparentt hus.

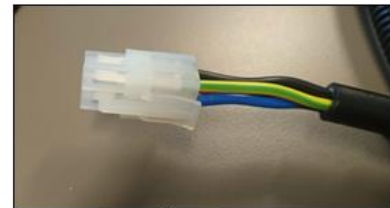
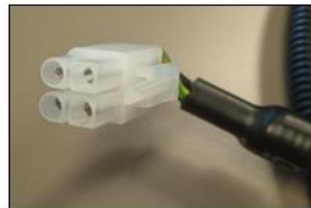
12/24 V magnetventil; DIN 43650  
(IP65 tätning) med LED indikator; transparent färg.



Halsen D=16mm; Franska FFKuS-ES-F-UV



7-polig kontakt- Hona  
7 stift släpvagnskontakt- Hona



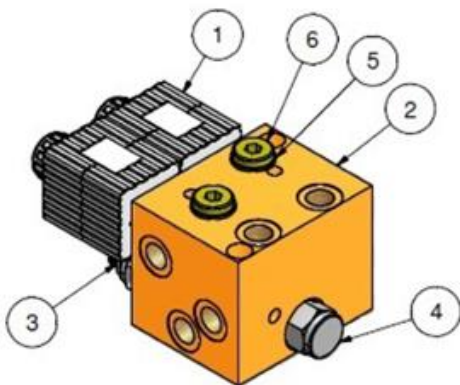
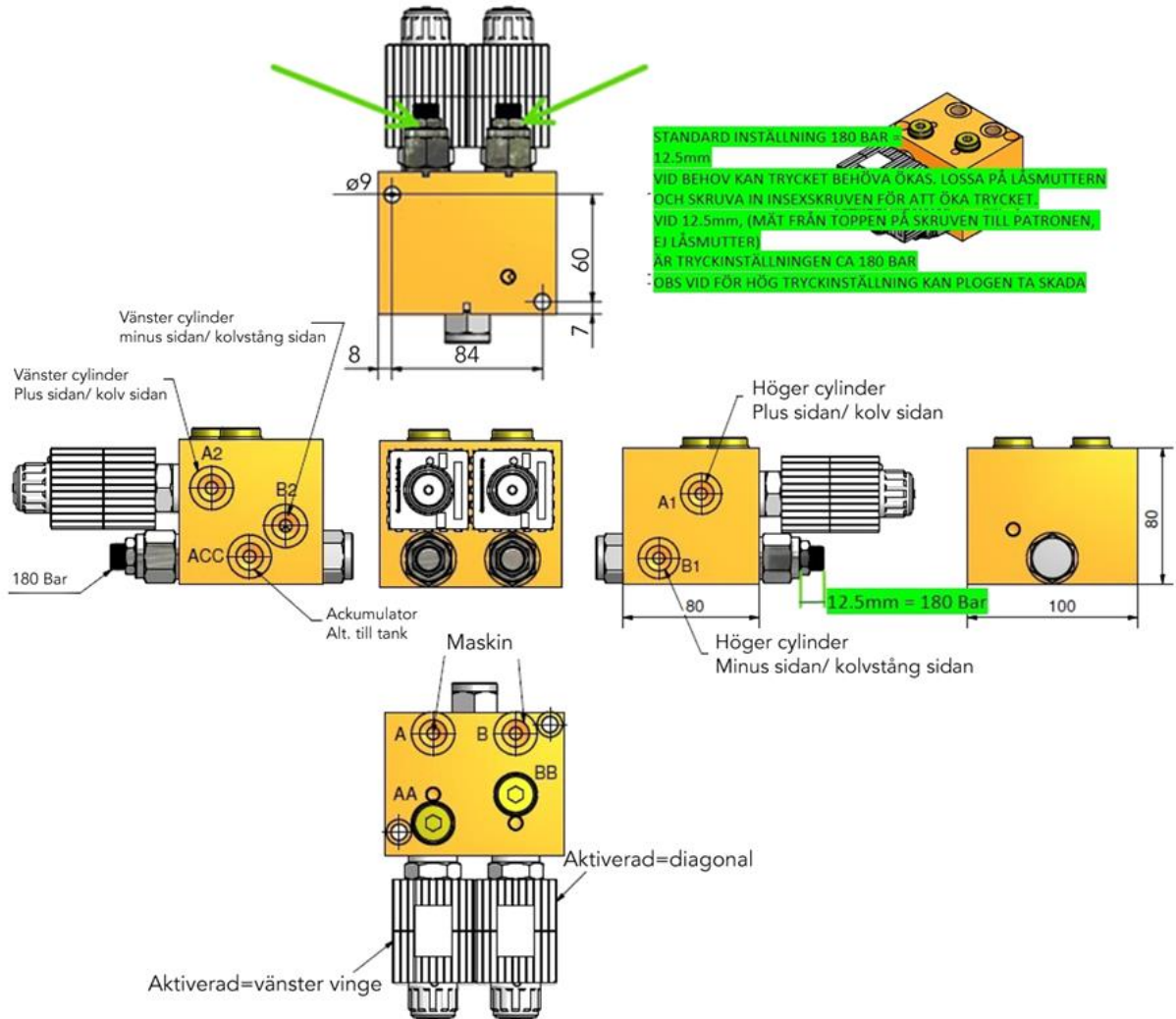
Kontakt hane/ hona  
Mått 13x15x27

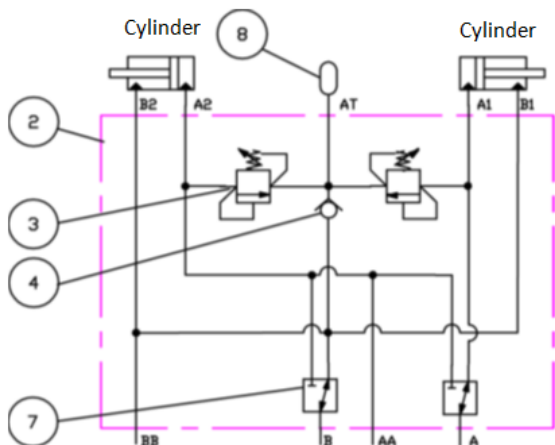
L= gul/grön  
54G= svart  
31 blå  
R= Röd

ON-OFF-ON omkopplare;  
M-2013Y;28 V med nyckel



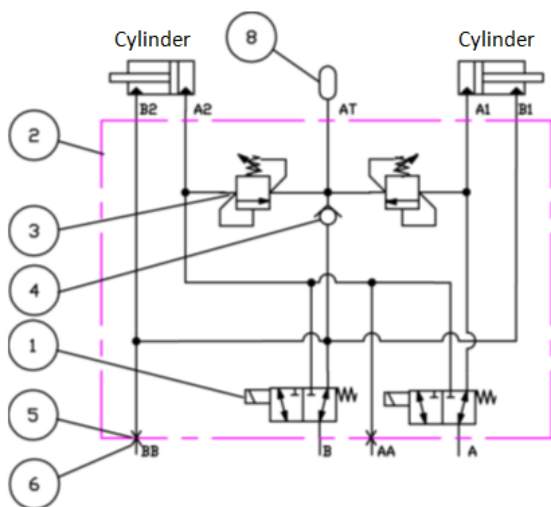
## Hydraulikschema





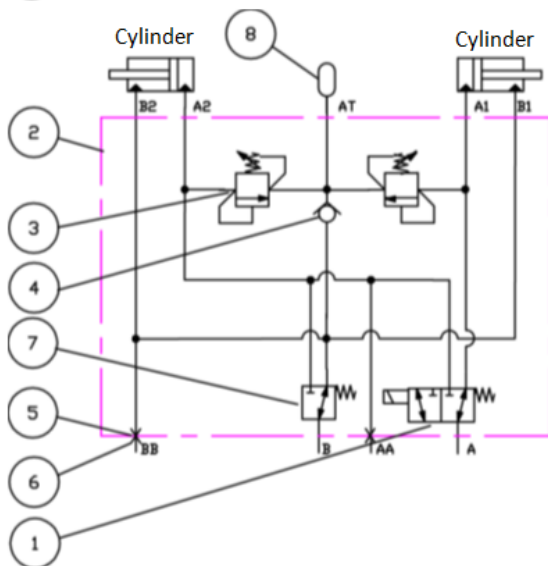
**A**  
Utförande utan elventil

4 Slangar från maskin  
Vänster vinge och höger vinge körs separat



**B**

2 Slangar från traktorn  
- Strömlöst kör höger vinge  
- Ström på A kör vänster vinge  
- Ström på B kör båda vingarna (sväng)



**C**

2 Slangar från traktorn  
- Strömlöst kör höger vinge  
- Ström kör vänster vinge

60191-12DG  
Magnet 12V/36W serie 10/12/16 komplett EMDV  
60191-24DG  
Magnet 24V/36W serie 10/12/16 komplett EMDV

8	1	WA20751-G4A210	12 Bar	Akkumulator 0,75
7	2	CPLG10-N-30-012		Cavitetsplugg
6	2	DIN908-06		Plugg
5	2	216-06		GB-Ring
4	1	0702101000		Backventil
3	2	RVDA08-N-S-0-50	180 Bar	Chockventil
2	1	VB32636ES		Ventilblock
1	2	EMDV-10-3B-0-XXDH		Trevägsventil

## 9. Garanti

SE Equipment ger sina produkter 12 månaders garanti.  
Garantin gäller för dokumenterade tillverknings- och materialfel.

- Alla reklamationer måste lämnas in skriftligt på särskilt reklamationsformulär och med bifogat "Försäkran om överenskommelse" dokument.
- Reklamationer kan inte lämnas in i fakturaform, då SE Equipment behåller rättigheten att bedöma utrustningens användning och kostnadsbild.
- Alla dokument i samband med reklamationen måste skickas in som kopior.
- SE Equipment ger sin bedömning av reklamationen.  
Alla returer måste först avtalas med en kontaktperson hos SE Equipment
- Alla reklamationer sker alltid med gällande "Försäkran om överenskommelse" dokument som grund.
- Vid större reklamationer skall alla reparationsarbeten alltid först avtalas med SE Equipment.  
Reklamationsrapporten skall registreras av en kontaktperson hos SE Equipment.

SE Equipments garantivillkor gäller inte för:

- returneringskostnader vid reklamerade varor
- resekostnader i samband med reparationer
- eventuella indirekta kostnader såsom förlust av arbetsplatsen, eller skador på annan utrustning eller personskador

Garantin gäller inte om:

- bruks- och säkerhetsanvisningar inte har följts
- felet på utrustningen är orsakad av felaktig användning
- produkten är ombyggd eller svetsad, eller om man har använt icke-originaldelar på den, eller om obehöriga personer har reparerat utrustningen
- utrustningen har använt på en maskin vars vikt, ändamål eller hastighet inte är avsedd för användning tillsammans med utrustningen
- Kunden har inte rätt att häva köpet, begära nedsättning av priset eller inkomma med andra krav om SE Equipment åtgärdar felet på utrustningen inom rimlig tid eller krediterar fakturan enligt reklamationen
- Vid alla reklamationer krediteras fakturan för kunden efter att SE Equipment har godkänt reklamationen.
- Kundens eventuella avdrag från fakturan godkänns inte.