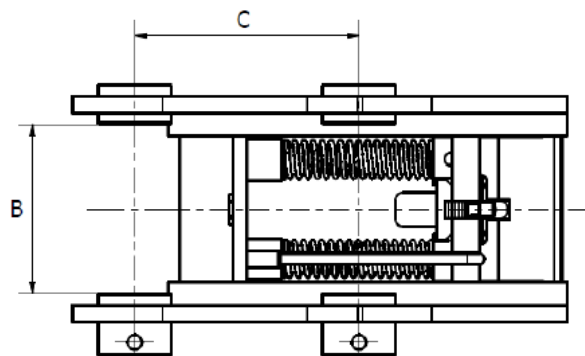
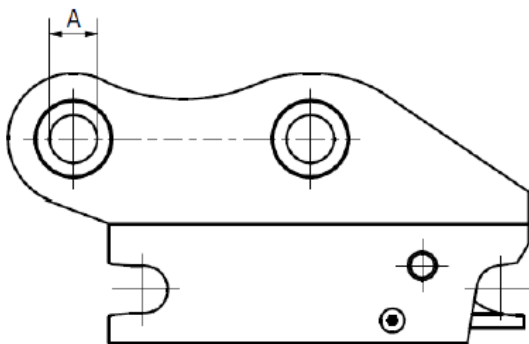


SNABBFÄSTE INBYGGNADSMÅTT

Maskin:
Årsmodell:
Till fäste:



A	B	C